

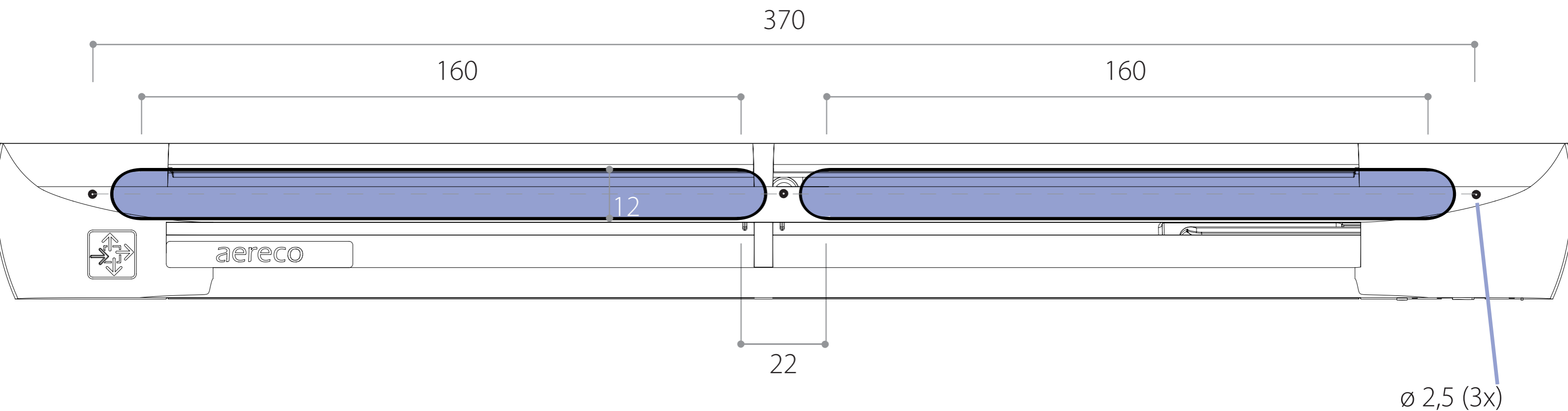
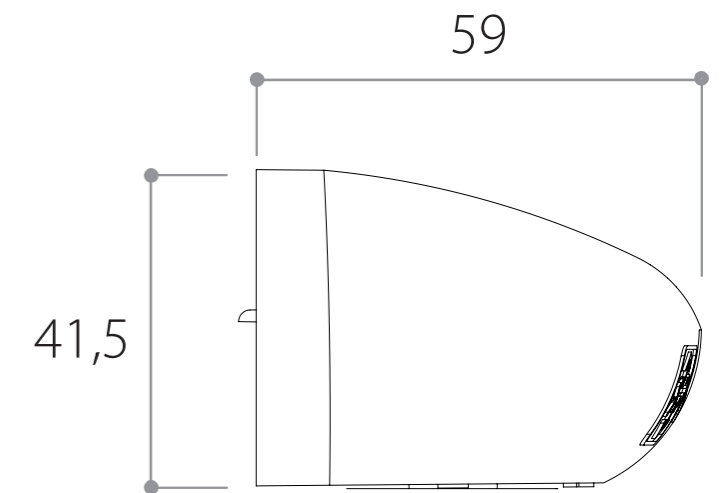
Внимание!

При печати данного документа выберите:
 - Формат бумаги А3;
 - В настройках принтера, в параметрах страницы, напротив „масштабирование“, укажите „Нет“.

**Фрезеровка:
 2 x (160 x 12 мм)**

Внимание!

При использовании телескопического канала 11501AL, фрезеровать отверстие 352 x 15 мм



Все размеры в мм

M1 : 1

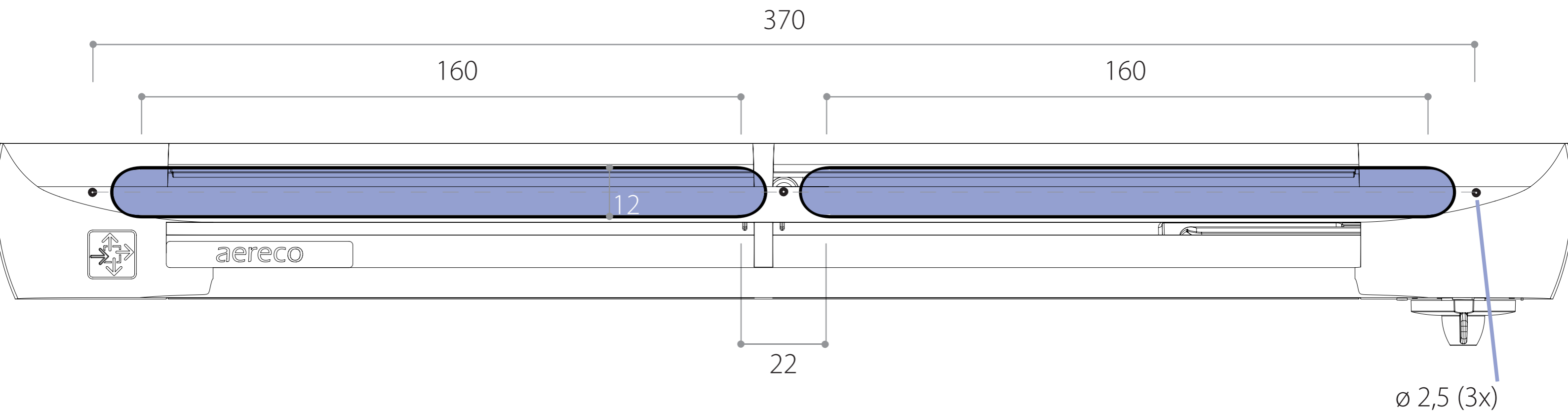
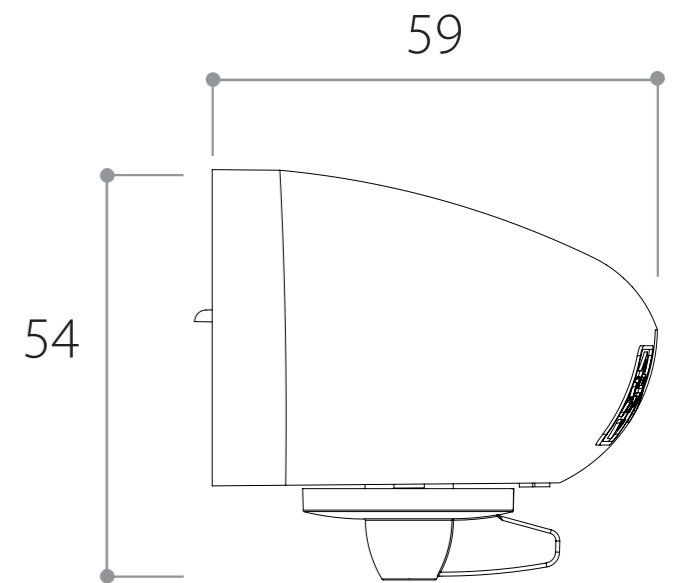
Внимание!

При печати данного документа выберите:
 - Формат бумаги А3;
 - В настройках принтера, в параметрах страницы, напротив „масштабирование“, укажите „Нет“.

**Фрезеровка:
 2 x (160 x 12 мм)**

Внимание!

При использовании телескопического канала 11501AL, фрезеровать отверстие 352 x 15 мм



Все размеры в мм

M1 : 1